

Produkt

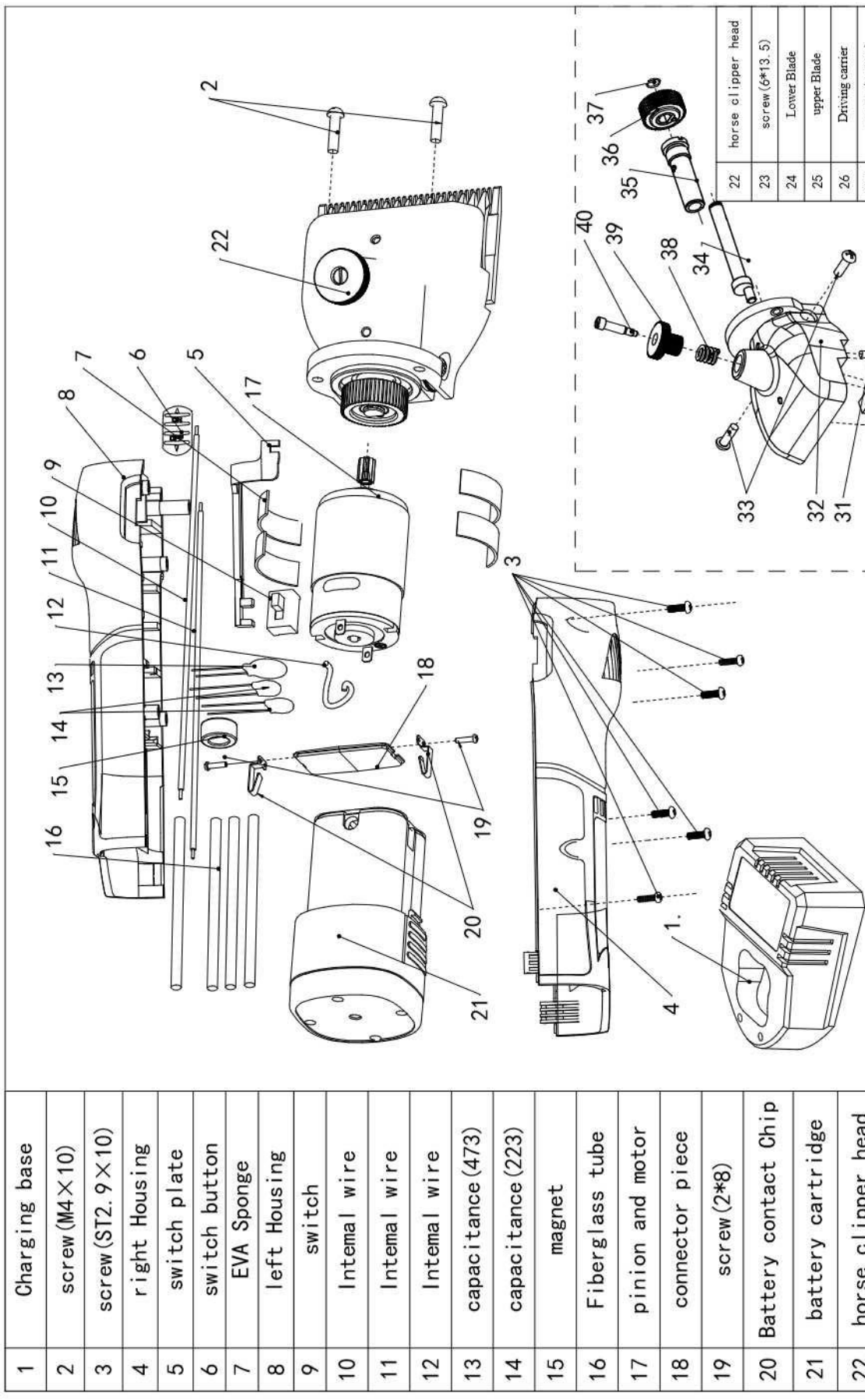
Akkuschermaschine FarmClipper Akku2 inkl. 2 Akkus



Artikelinfo	
Bestellnummer	181881
Bezeichnung 1	FarmClipper Akku2 Pferd
Bezeichnung 2	2 Akkus, 31/15 Z.
Versions Code	

Ersatzteilliste

Abbildung	Positionsnummer	Menge	Einheit	Artikelnr.	Bezeichnung	
				181912	Akku 14,4V f FarmClipper	Akku2, 2500mAh
				FC361-1	Buchse für Schwingfederblätter	FC361 für 18188, 18189, 18192
				FC382	Schwingfederblätter+Schwenk-	hebel Set f. 18188,18189,18192
				FC463	Ladestation mit Netzteil EU/UK	für 181881, 181891 und 18262
				FC300	Koffer für 181881, 181891	+18262 inkl. Schaumstoff
				FC350	Distanzschraube	f. 18186, 18188, 18189, 18192
				FC351	Druckregulierschraube 18188/	18189/181881/181891/18192
				FC352	Druckfeder f.181881,181891,	18186, 18188, 18189, 18192
				FC354	Druckbügel für 18186, 18188,	18189,18192
				FC355	Schraube für Schwenkhebel	für 18186, 181881, 181891,18192
				FC356	Schwenkhebel für 18186	18188, 18189, 18192
				FC357	Schraube für Untermesser	für 18186, 18188, 18189,18192
				FC358	Schraube für Lagerbuchsensich.	18188/189,181881/1891,18192
				FC359	Schraube f.Schwingfederblätter	hinten, f.18186,18188/89,18192
				FC360	Exzentervierkant(Schwingklotz)	f. 18186,181881,181891, 18192
				FC361	Schwingfederblätter f.18186,	18188,18189,181881/91,18192
				FC362	Excenterwelle	für 18186, 18188, 18189, 18192
				FC363	Lagerbuchse für Excenterwelle f.18186,	18188,18189,18192,181881,181891
				FC370	Schalttaste f. 18188/18189	181881/181891/18262
				FC372	Schalter f.18188,18189,181881,	181891,18262
				FC373	Schaltarm f. 18188, 18189,	181881, 181891, 18262
				FC376	Schraube für Gehäuse f.18188,	18189,181881,181891,18262
				FC377	Sicherungsring f.18188/18189,	181881/181891/18262
				FC378	Zahnrad f.18188, 18189, 181881	181891, 18262
				FC380	Scherkopf komplett	f. 18188,18189,181881,181891
				FC381	Scherkopfgehäuse	für 18188/18189/181881/181891
				FC384	Schraube M4x10	für 181881/181891
				FC385	Gehäuse rechts für 181881/	181891
				FC386	Schaumstoffstreifen	für 181881/181891
				FC387	Gehäuse links für 181881/	181891
				FC388	Motor mit Zahnrad	für 181881/181891/18262
				FC389	Verbindungsstück	für 181881/181891
				FC390	Schraube 2x8	für 181881/181891
				FC391	Akku Kontaktstück	für 181881/181891
				FC398	Motor kompl. mit Kondensator	und Schalter 181881/181891



1	Charging base
2	screw (M4×10)
3	screw (ST2.9×10)
4	right Housing
5	switch plate
6	switch button
7	EVA Sponge
8	left Housing
9	switch
10	Internal wire
11	Internal wire
12	Internal wire
13	capacitance (473)
14	capacitance (223)
15	magnet
16	Fiberglass tube
17	pinion and motor
18	connector piece
19	screw (2*8)
20	Battery contact Chip
21	battery cartridge
22	horse clipper head

NO.	description	2013	2605	3605
10	internal wire	X	✓	✓
11	internal wire	X	✓	✓
12	internal wire	X	✓	✓
13	capacitance (473)	X	✓	✓
14	capacitance (223)	X	✓	✓
15	magnet	X	✓	✓
16	Fiberglass tube	X	✓	✓
17	pinion and Motor	X	✓	✓
18	connector piece	X	✓	✓

NO.	description	2013	2605	3605
19	screw (ST2*8)	X	✓	✓
20	battery contact chip	X	✓	✓
21	battery cartridge	X	✓	✓
22	horse clipper head	✓	✓	X

NO.	description
22	horse clipper head
23	screw (6*13.5)
24	Lower Blade
25	upper Blade
26	Driving carrier
27	screw (M3×8)
28	Laminated spring
29	Pressure plate
30	Crank drive block
31	Screw (M4×14)
32	Head shell
33	Screw (M5×16)
34	Crank spindle
35	Crank spindle sleeve
36	Gear
37	Retaining ring
38	Pressure Spring
39	Adjustment Cap
40	Adjustment Screw