

Produkt

FarmClipper für Schafe Akku2 inkl. 2 Akkus und Schermesser-Set



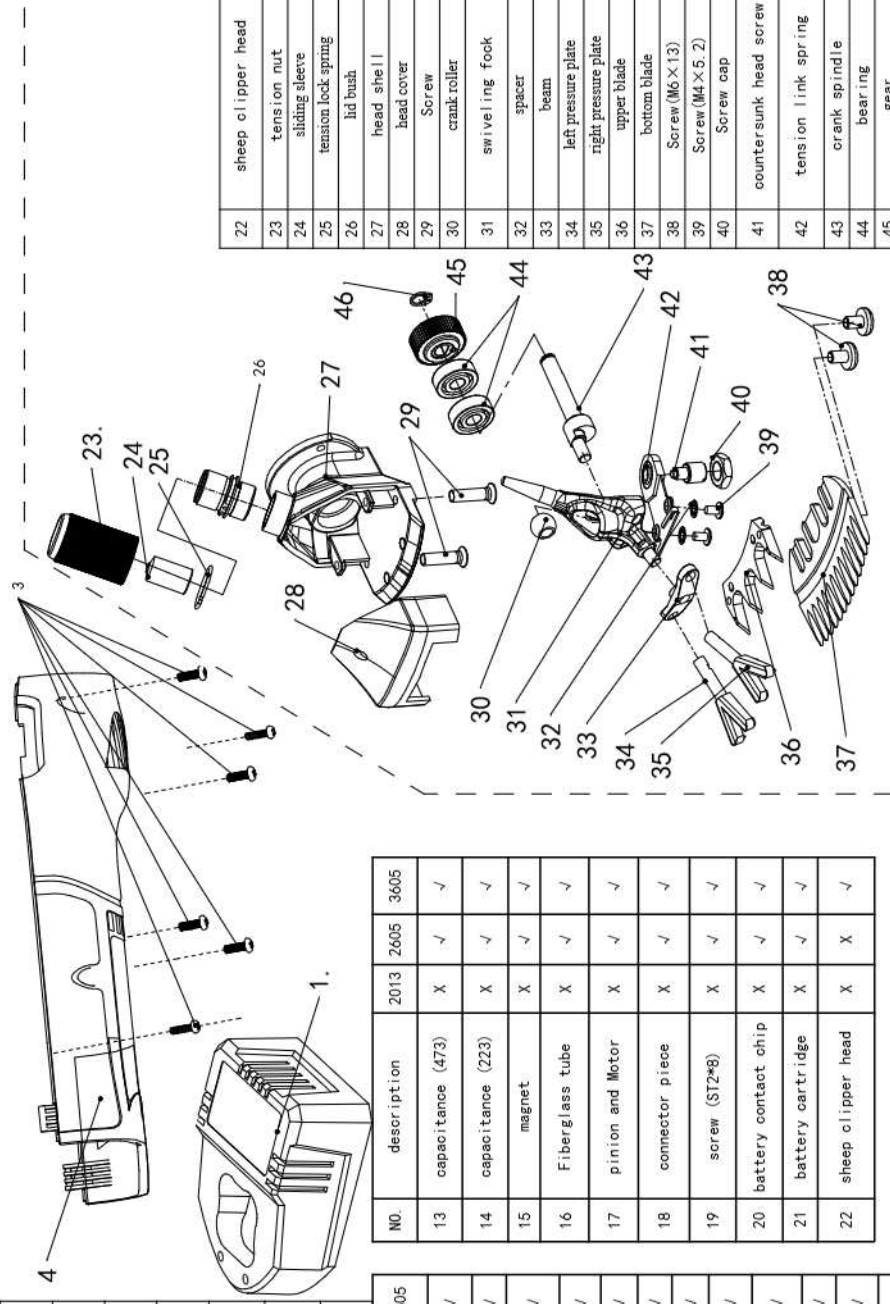
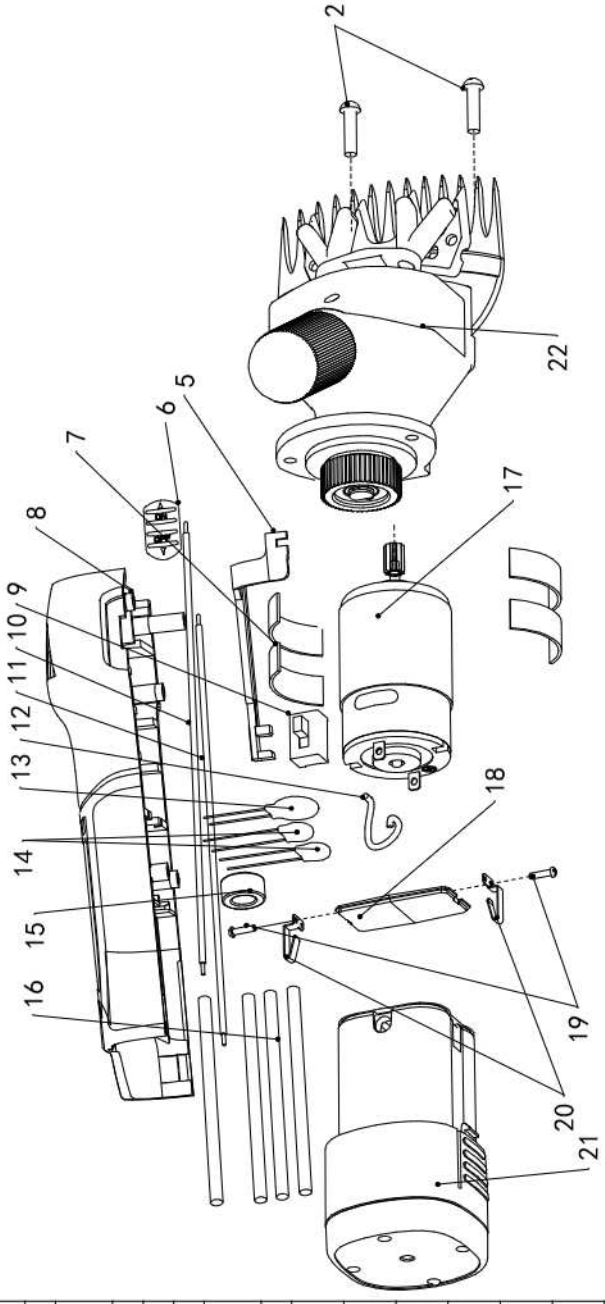
Artikelinfo	
Bestellnummer	18262
Bezeichnung 1	FarmClipper Akku2 Schaf
Bezeichnung 2	mit Messer 13/4 Z., 2 Akkus

Ersatzteilliste

Abbildung	Artikelnr.	Bezeichnung	
	181912	Akku 14,4V f FarmClipper	Akku2, 2500mAh
	FC461	Exzenterwelle für 18262	
	FC463	Ladestation mit Netzteil EU/UK	für 181881, 181891 und 18262
	FC300	Koffer für 181881, 181891	+18262 inkl. Schaumstoff
	FC301	Exzenterrolle	für 18190/18261
	FC303	Kugellager vorne	für 18175/18190/18261
	FC309	Gewindeeinsatz	für 18190/18261
	FC310	Sicherungsring f. Regulier-	mutter für 18190/18261
	FC311	Druckbuchse	für 18190/18261
	FC312	Reguliermutter	für 18190/18261
	FC325	Druckgabel rechts	für 18190/18261
	FC326	Druckgabel links	für 18190/18261
	FC327	Gabelhalter	für 18190/18261
	FC328	Schwenkkopf	für 18190/18261
	FC329	Haltefeder	für 18190/18261
	FC330	Schraube f. Haltefeder	für 18190
	FC331	Spannring	für 18190
	FC335	Schraube f. Untermesser	für 18190/18261
	FC336	Sicherungsmutter	für 18190/18261/18262
	FC337	Drehpunktschraube	für 18190/18261/18262
	FC370	Schalttaste f. 18188/18189	181881/181891/18262
	FC372	Schalter f.18188,18189,181881,	181891,18262
	FC373	Schaltarm f. 18188, 18189,	181881, 181891, 18262
	FC376	Schraube für Gehäuse f.18188,	18189,181881,181891,18262
	FC377	Sicherungsring f.18188/18189,	181881/181891/18262
	FC378	Zahnrad f.18188, 18189, 181881	181891, 18262
	FC384	Schraube M4x10	für 181881/181891
	FC385	Gehäuse rechts für 181881/	181891
	FC386	Schaumstoffstreifen	für 181881/181891
	FC387	Gehäuse links für 181881/	181891

	FC388	Motor mit Zahnrad	für 181881/181891/18262
	FC389	Verbindungsstück	für 181881/181891
	FC390	Schraube 2x8	für 181881/181891
	FC391	Akku Kontaktstück	für 181881/181891
	FC393	Scherkopf komplett Schaf	für 18262 (ohne Schermesser)
	FC394	Scherkopfgehäuse für 18262	
	FC395	Scherkopfabdeckung für 18262	
	FC396	Schraube f. Scherkopfabdeckung	für 18262
	FC398	Motor kompl. mit Kondensator	und Schalter 181881/181891
	FC399	Distanzplatte schwarz	für 18262, 18262-GB

1	Charging base
2	screw (M4 X10)
3	screw (ST2.9 X10)
4	right clipper body cover
5	switch plate
6	switch button
7	EVA Sponge
8	left clipper body cover
9	switch
10	Internal wire
11	Internal wire
12	Internal wire
13	capacitance (473)
14	capacitance (223)
15	magnet
16	Fiberglass tube
17	pinion and motor
18	connector piece
19	screw (2*8)
20	Battery contact Chip
21	battery cartridge
22	sheep clipper head



NO.	description	2013		2605		3605	
		X	✓	X	✓	X	✓
1	Charging base	X	✓				
2	screw M4x10	X	✓				
3	screw (ST2.9x10)		✓				
4	right housing	X	✓				
5	switch plate	✓					
6	switch button	✓					
7	EVA Sponge	✓					
8	left housing	X	✓				
9	Switch		✓				
10	internal wire	X	✓				
11	internal wire	X	✓				
12	internal wire	X	✓				

NO.	description	2013		2605		3605	
		X	✓	X	✓	X	✓
13	capacitance (473)	X	✓				
14	capacitance (223)	X	✓				
15	magnet	X	✓				
16	Fiberglass tube	X	✓				
17	pinion and Motor	X	✓				
18	connector piece	X	✓				
19	screw (ST2*8)	X	✓				
20	battery contact chip	X	✓				
21	battery cartridge	X	✓				
22	sheep clipper head	X	✓				

22	sheep clipper head
23	tension nut
24	sliding sleeve
25	tension lock spring
26	lid bush
27	head shell
28	head cover
29	Screw
30	crank roller
31	swiveling fork
32	spacer
33	beam
34	left pressure plate
35	right pressure plate
36	upper blade
37	bottom blade
38	Screw (M6 X13)
39	Screw (M4 X 5.2)
40	Screw cap
41	countersunk head screw
42	tension link spring
43	crank spindle
44	gear
45	gear
46	snap springs